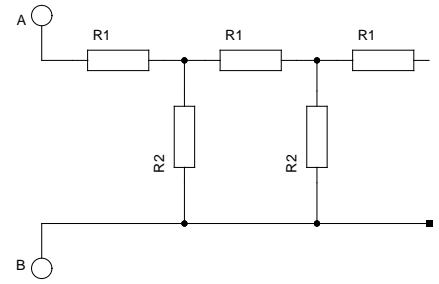
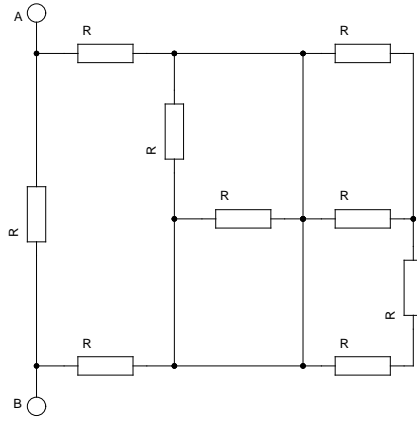
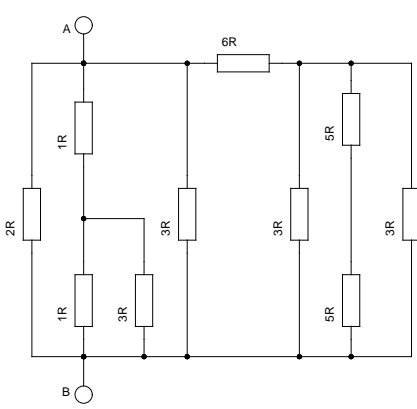


## Elektronika zestaw 2. Obwody elektryczne

1. Obliczyć rezystancje „widziane” ze strony zacisków AB.



2. Obliczyć wartości prądów płynących przez poszczególne rezystory.

