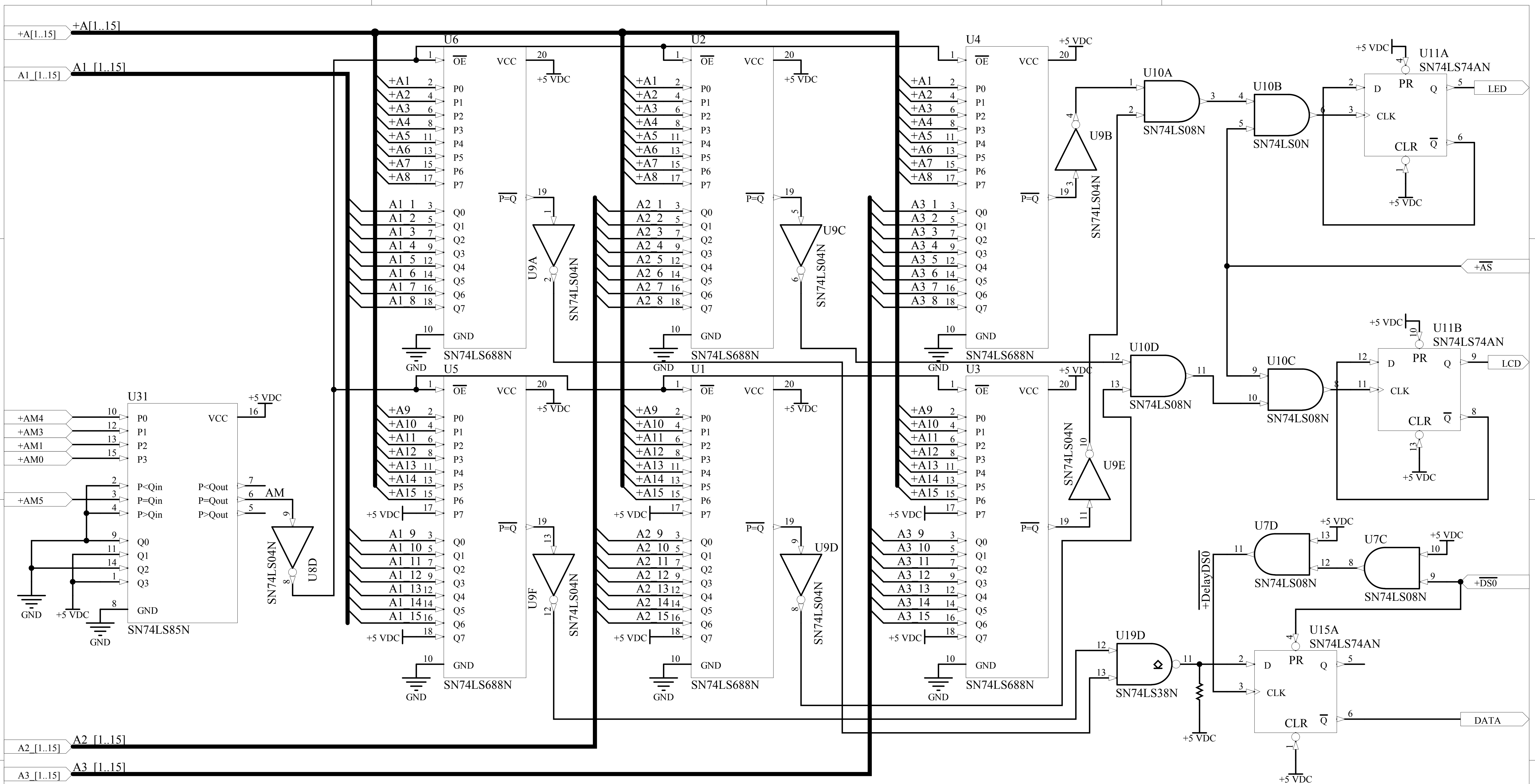
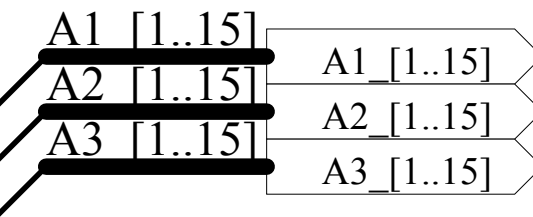
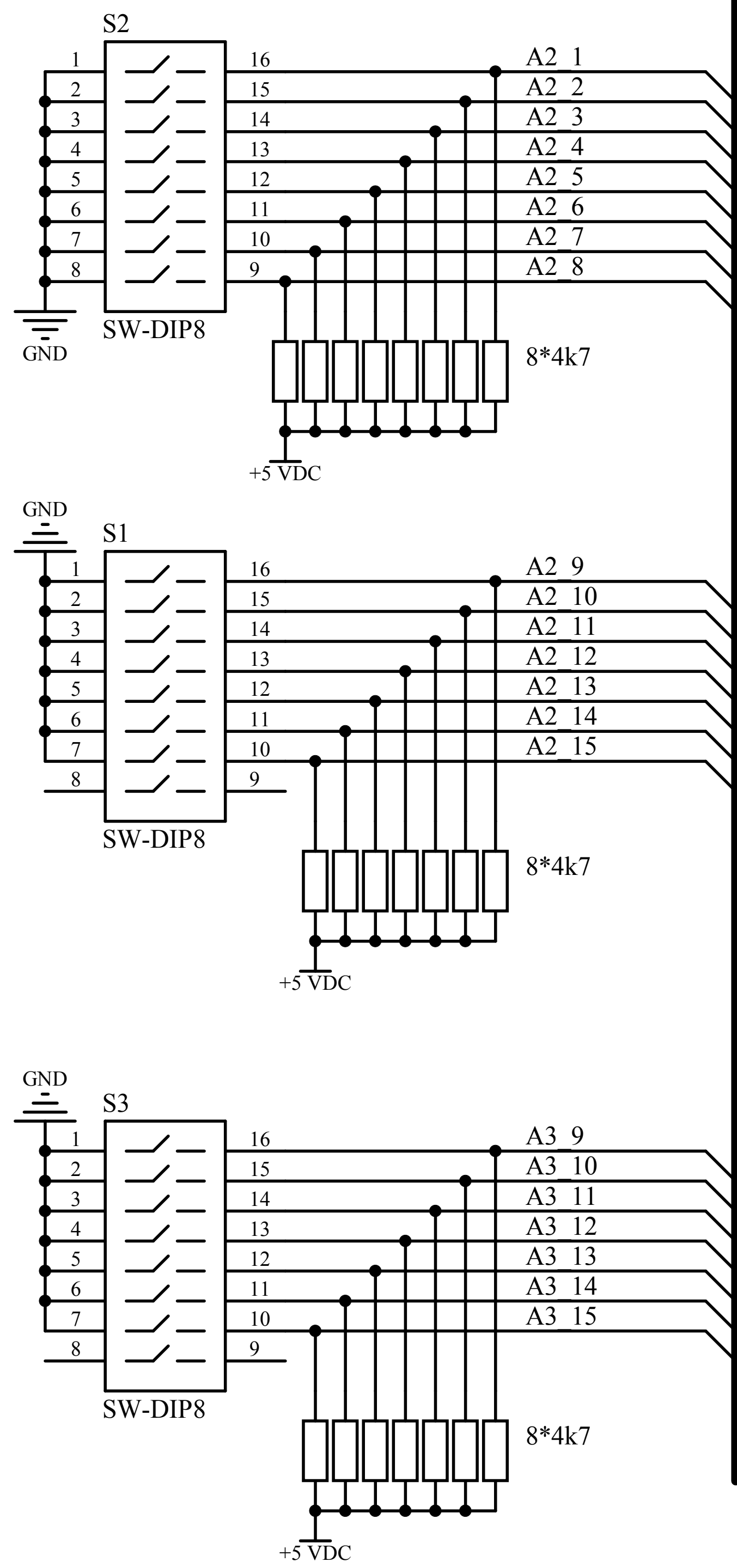
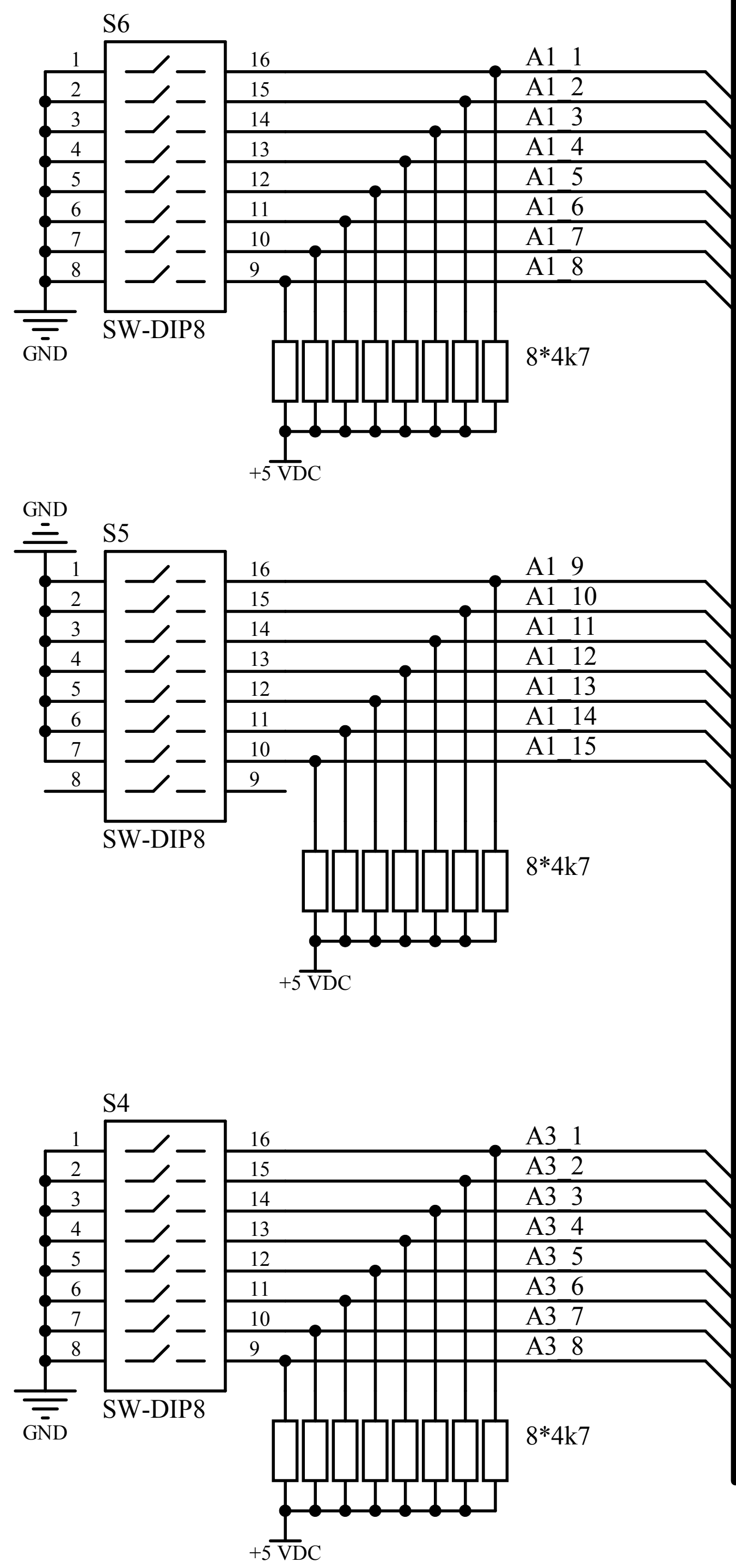


Title Eurocard VME 6U		
Size B	Number 1	Revision 3
Date: 2010-12-12	Sheet 1 of 7	
File: E:\Praca Files\...\Eurocard VME 6U.schdoc Drawn By: Paweł Kogut		

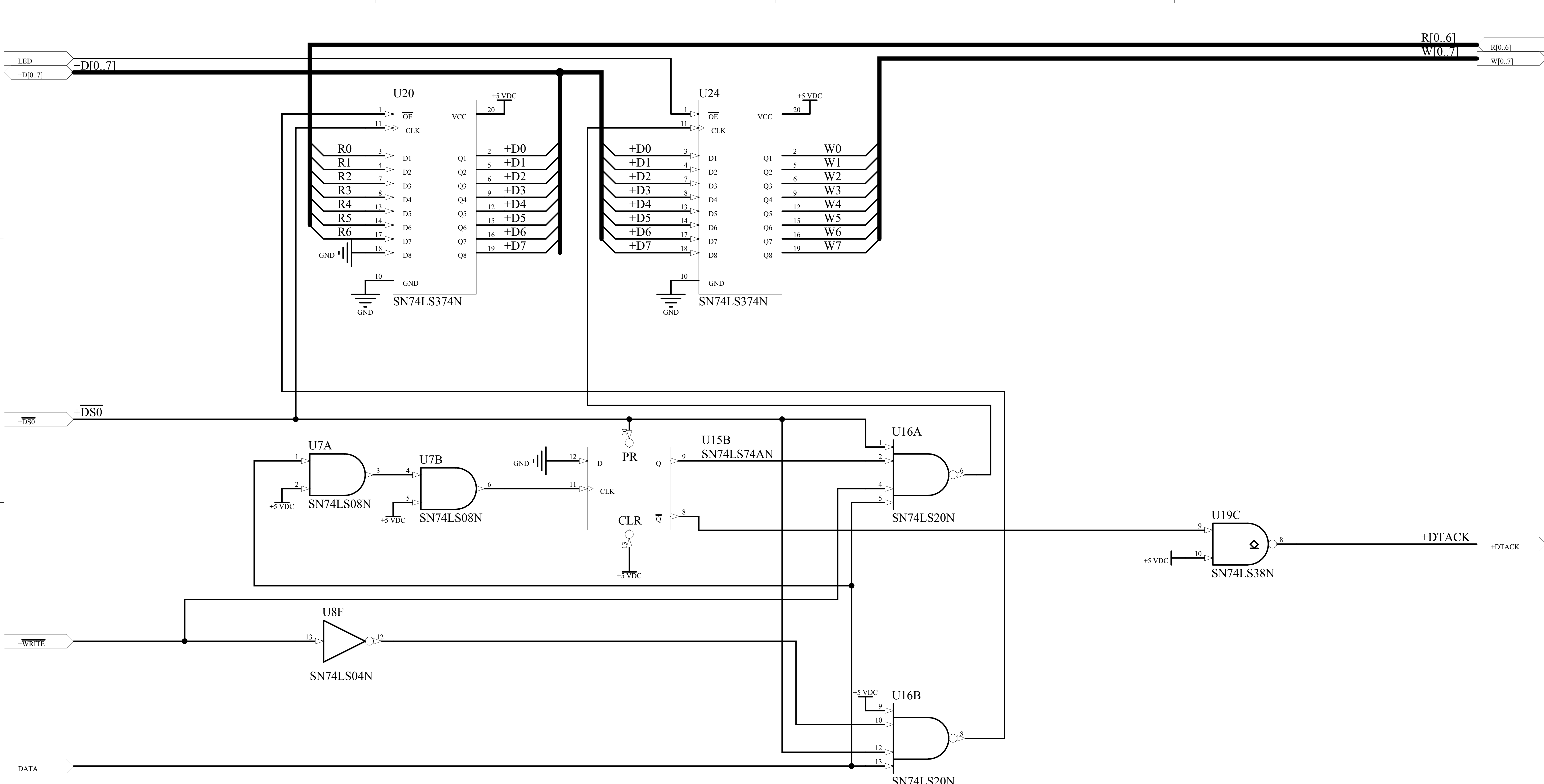


Title Dekoder adresu-1		
Size A4	Number 1	Revision 3
Date: 2010-12-12	Sheet 2 of 7	
File: E:\PRACA_FILES\..Dekoder adresu-1.SchDoc	Drawn By: Paweł Kogut	

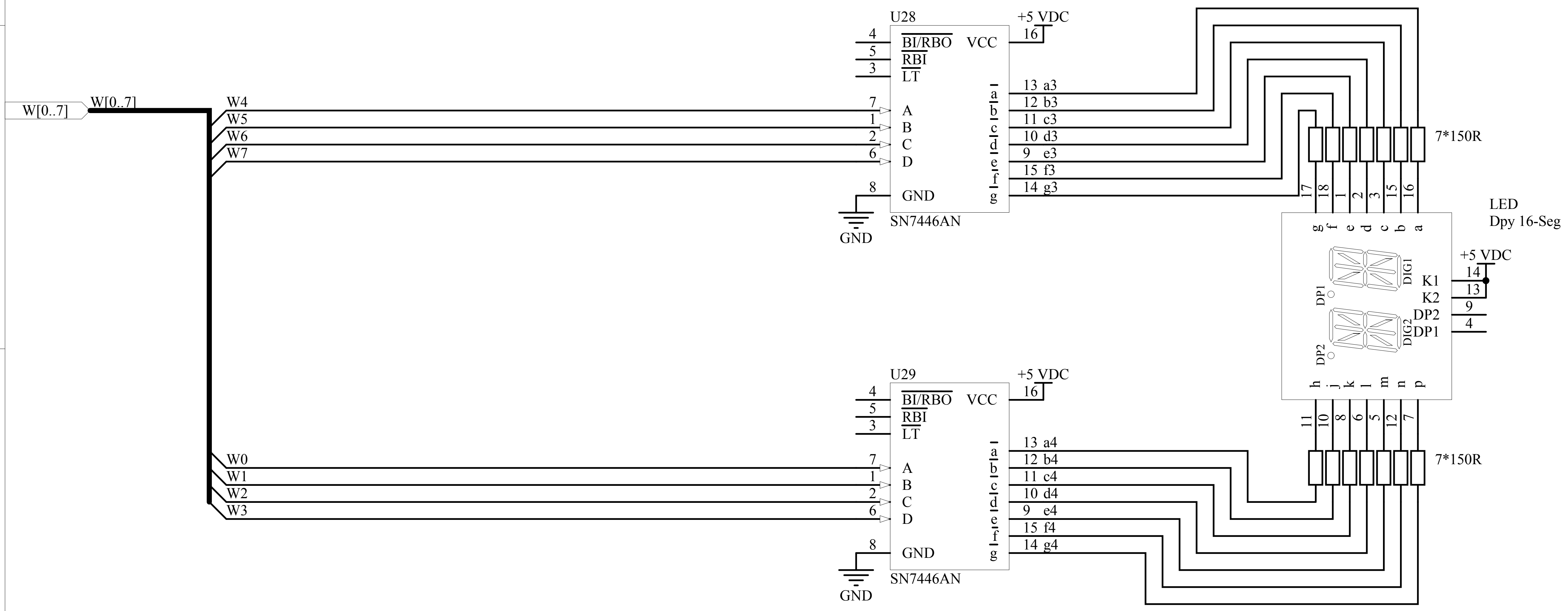


Title Dekoder adresu-2		
Size A4	Number 1	Revision 3
Date: 2010-12-12	Sheet 3 of 7	
File: E:\PRACA_FILES\.\Dekoder adresu-2.SchDoc	Drawn By: Paweł Kogut	

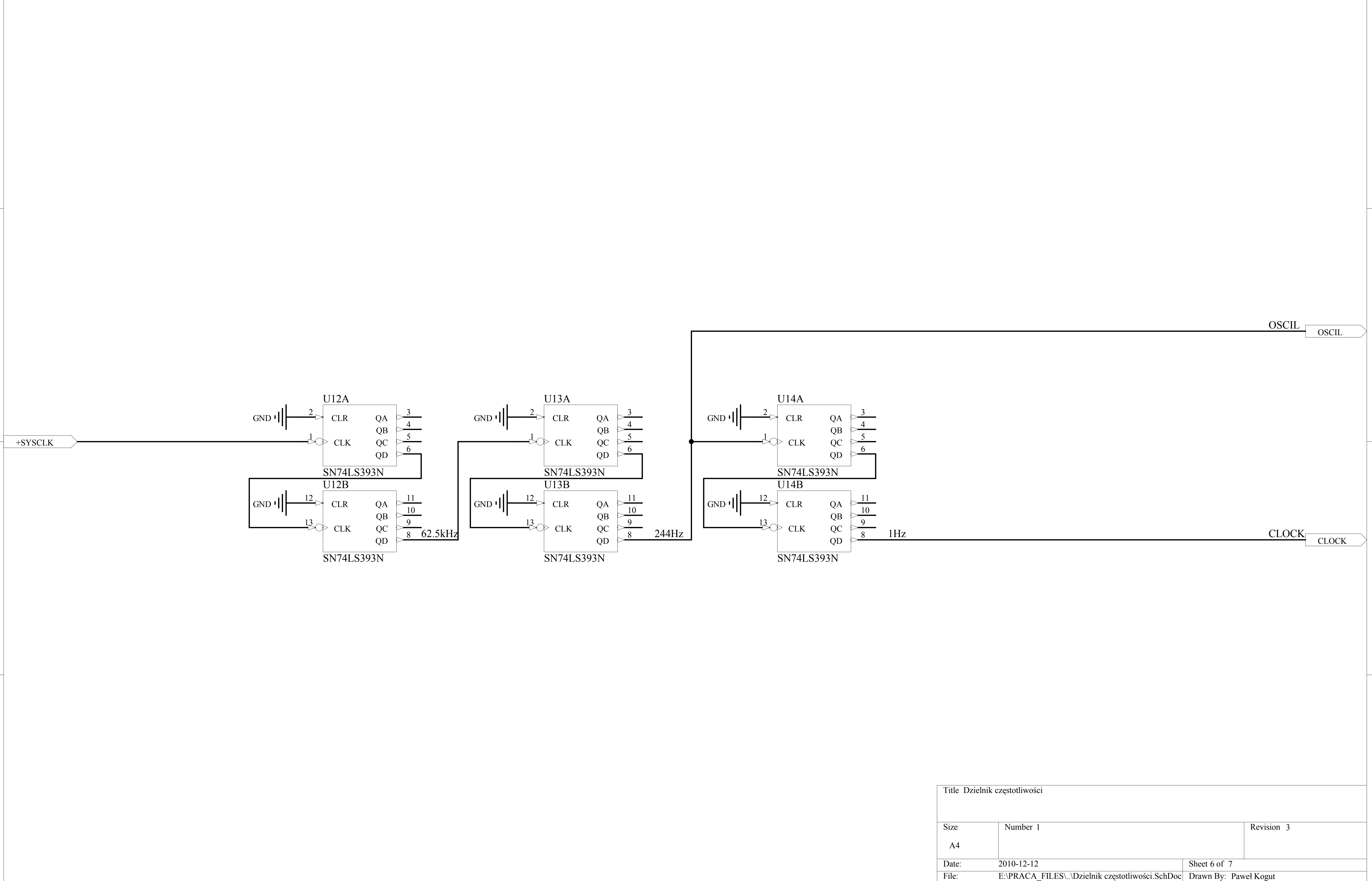




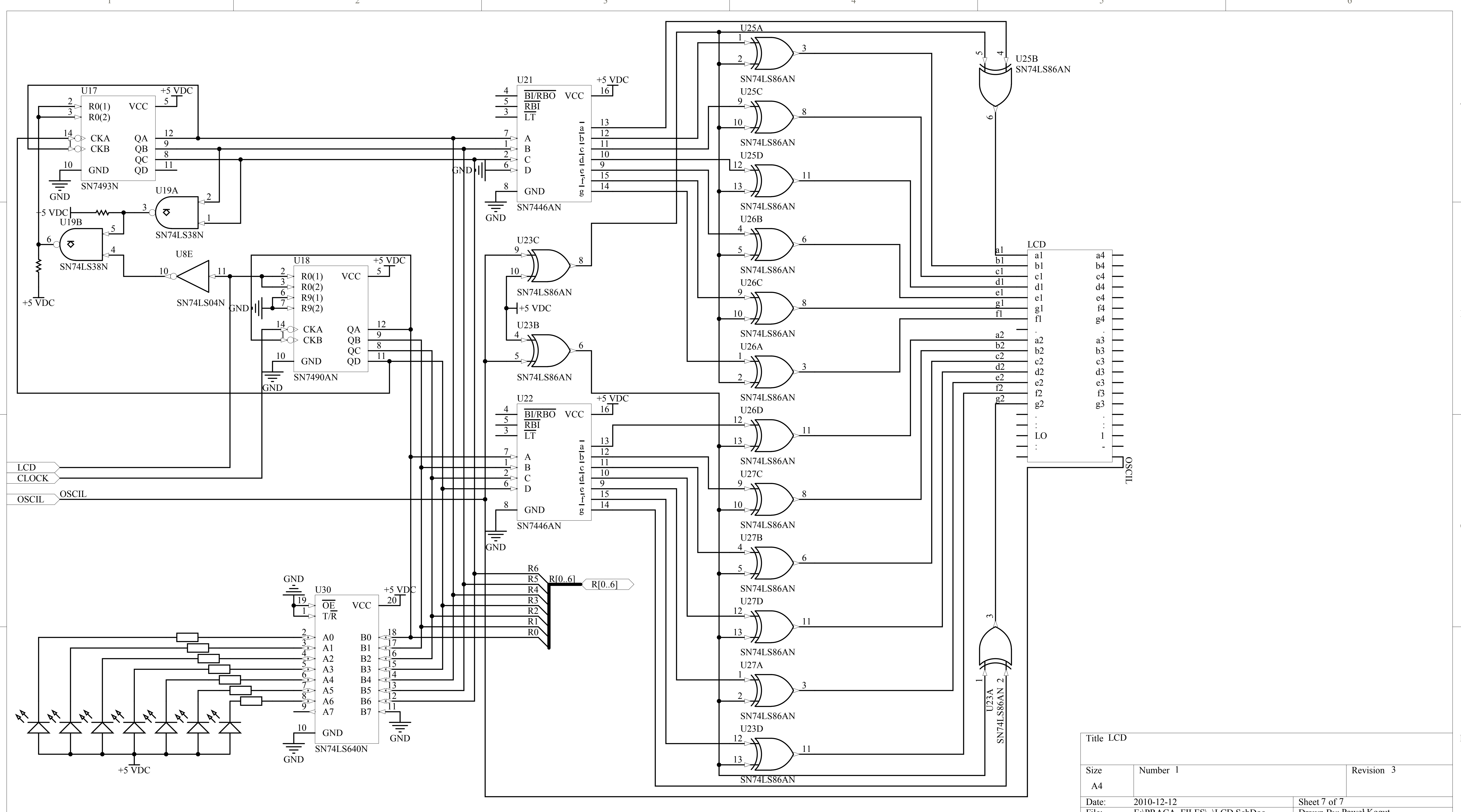
Title			Układ do wymiany danych		
Size	Number 1		Revision 3		
A4					
Date:	2010-12-12		Sheet 4 of 7		
File:	E:\PRACA_FILES\Układ do wymiany danych.SchDoc		Drawn By: Paweł Kogut		



Title LED		
Size A4	Number 1	Revision 3
Date: 2010-12-12	Sheet 5 of 7	
File: E:\PRACA_FILES\LED.SchDoc	Drawn By: Paweł Kogut	



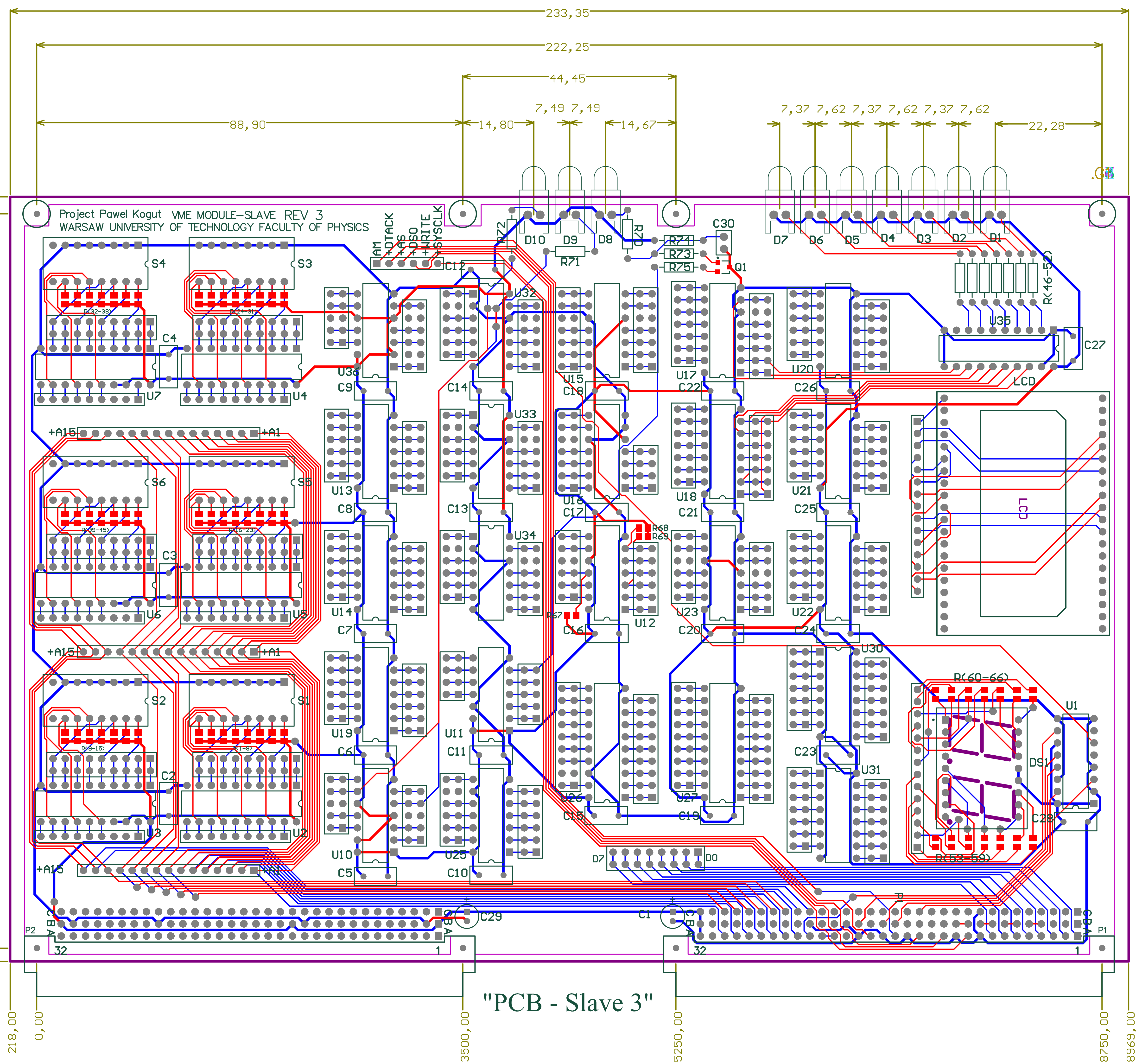
Title Dzielnik częstotliwości		
Size A4	Number 1	Revision 3
Date: 2010-12-12	Sheet 6 of 7	
File: E:\PRACA_FILES\.\Dzielnik częstotliwości.SchDoc	Drawn By: Paweł Kogut	



Title LCD		
Size	Number 1	Revision 3
Date:	2010-12-12	Sheet 7 of 7
File:	E:\PRACA_FILES\LCD.SchDoc	Drawn By: Pawel Kogut



157,23  
153,67



"PCB - Slave 3"

0,00  
2,77

218,00

0,00

3500,00

5250,00

8750,00

8969,00