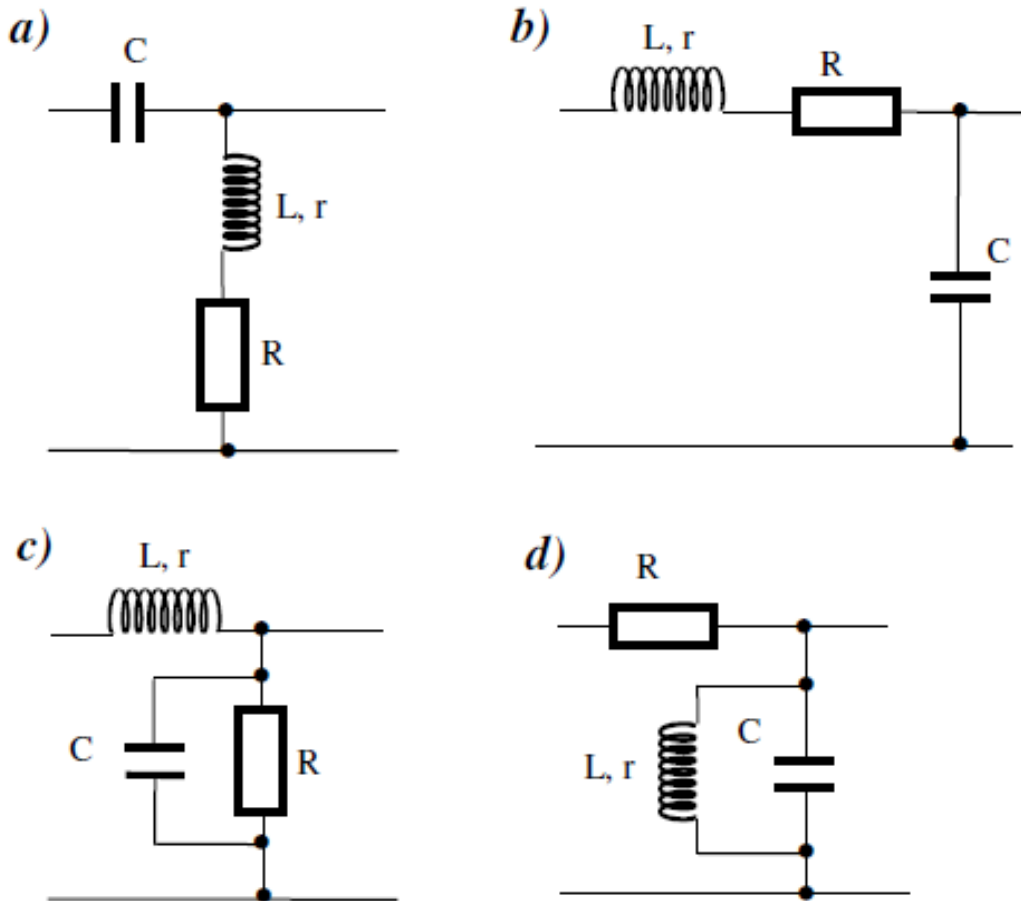


## Zadania do ćwiczenia „Stany nieustalone”.

Typy schematów:



Zestawy pomiarowe: dane elementów:

Zestaw	L1[mH]	r1[Ω]	L2[mH]	r2[Ω]	C1[μF]	C2[μF]	C3[μF]
A	259	96	18	4,7	0,47	1	2,2
B	196	188	21,8	4,1	0,47	1	2,2
C	190	55	16,5	16,8	0,47	1	2,2
D	265	387	19,2	19,4	0,47	1	2,2

Uwaga: W obliczeniach należy uwzględnić oporność generatora  $R_g=50\Omega$

**Stany nieustalone: dane do zadań.**  
*Wartości L i C odczytać dla zestawów do odpowiednich stanowisk  
(od A do F)*

Nr. Zad.	Typ sch.	L,r	C	R[Ω]
1	a	L1	C1	150
2	a	L1	C1	500
3	a	L1	C2	200
4	a	L1	C2	1000
5	a	L1	C3	50
6	a	L1	C3	300
7	a	L2	C1	150
8	a	L2	C1	700
9	a	L2	C2	300
10	a	L2	C2	0
11	a	L2	C3	0
12	a	L2	C3	0
13	b	L1	C1	150
14	b	L1	C1	700
15	b	L1	C2	300
16	b	L1	C2	900
17	b	L1	C3	50
18	b	L1	C3	200
19	b	L2	C1	0
20	b	L2	C1	100
21	b	L2	C2	0
22	b	L2	C2	200
23	b	L2	C3	0
24	b	L2	C3	50

Nr. Zad.	Typ sch.	L,r	C	R[Ω]
25	c	L1	C1	2000
26	c	L1	C1	500
27	c	L1	C2	1000
28	c	L1	C2	3000
29	c	L1	C3	10000
30	c	L1	C3	300
31	c	L2	C1	1000
32	c	L2	C1	500
33	c	L2	C2	10000
34	c	L2	C2	200
35	c	L2	C3	3000
36	c	L2	C3	300
37	d	L1	C1	0
38	d	L1	C1	1000
39	d	L1	C2	10000
40	d	L1	C2	300
41	d	L1	C3	50
42	d	L1	C3	1500
43	d	L2	C1	50
44	d	L2	C1	2000
45	d	L2	C2	10000
46	d	L2	C2	5000
47	d	L2	C3	0
48	d	L2	C3	1500